



# ***CURTAIN***

***INSTRUCTION MANUAL  
MANUAL DE INSTRUCCIONES***

# CURTAIN

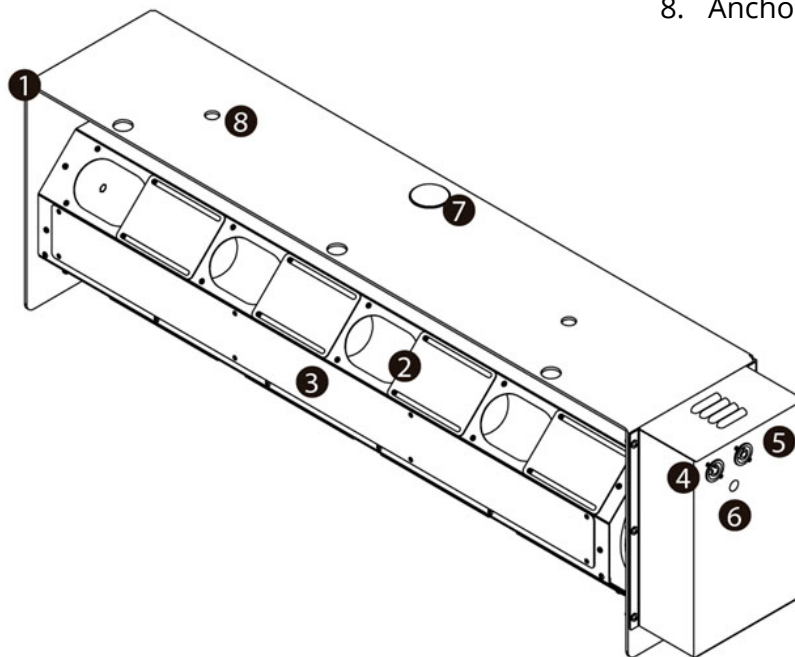
CURTAIN machine creates a perfect curtain of confetti or snow paper. You can furthermore adjust the intensity of the rainfall. The machine is completely silent and adjustable to any size or shape of confetti. Ideal on TV shows and Theater stages

## TECHNICAL SPECIFICATIONS

REF : CURT  
 SIZE : 93 x 22 x 29,5 cm  
 WEIGHT : 14,5 Kg  
 VOLTAGE IN : 220-240V 50HZ (110V AC 60HZ version also available)  
 OPERATING VOLTAGE : 12V AC  
 NOMINAL POWER : 50W

## PARTS

1. Octagon structure
2. Adjustable output windows
3. Opening for loading
4. Power Input (powercon connector)
5. Power output (powercon connector)
6. Led indicator
7. Bubble level
8. Anchor points for clamps



## ASSEMBLY AND OPERATION

Placement: CURTAIN machine is designed to be hung with 2 clamps

1. Attach the clamps (not included) to the main anchor points (8) and place the machine in the desired place.
2. Fix then the clamps on the truss structure. Secure the machine with a safety cable suitable for the weight of the machine. For this purpose, use any of the anchor points to attach safety cables

3. Check that the machine is level. CURTAIN machine has a bubble level (7) at the top. Correct the fixation of the machine if necessary. The machine must be perfectly level.
4. Connect a Powercon-Schuko cable (not included) to the power Input (4) of the machine. If you want to use several machines simultaneously, simply link them by using a Powercon cable male-female connected on the Power output connector (5) of the 1st machine.
5. Filling the machine: Close the adjustable output windows (2) so that the confetti or snow paper doesn't fall down when filling the machine. Remove the lid of the opening for loading (3) and fill the Octagon structure (1) with the desired confetti or snow paper. Leave enough room so that the confetti inside can move freely through the interior of the octagon structure. Never squeeze or compress the confetti inside the machine. It must be loose. Cover again the opening for loading (3) and tighten with the small screws.
6. Open more or less the adjustable output windows (2) and check if the intensity of the rainfall is the desired or it's too weak. Adjust the output windows according to the desired intensity or amount of confetti falling down.
7. CURTAIN machine will be activated as soon as it receives electricity current. You can use different control systems to activate the machine (eg: 1 CHANNEL FX PUSHER, 1 CHANNEL DMX SWITCH, etc.). You can also regulate the intensity by using a dimmer to the input current of the machine. The led indicator (6) will light up when the machine is in operation.

### **GENERAL CAUTION FOR CURTAIN MACHINE**

- CURTAIN machine is designed to create a perfect curtain of confetti or snow paper. Any other use different from the written, excludes Oh!FX (CONFETTISHOTS SLU) of liability and warranty
- It is essential that the machine is perfectly fixed, and reinforced with a safety cable.
- Use only the consumables intended for that specific use, and duly certified.
- In case of malfunction, do not attempt to disassemble the machine and contact the distributor or manufacturer. Any manipulation may exclude the warranty
- Do not wet the machine. To clean it, use a damp cloth and dry it immediately.
- Only one adult and qualified person must manipulate the machine.

# CURTAIN

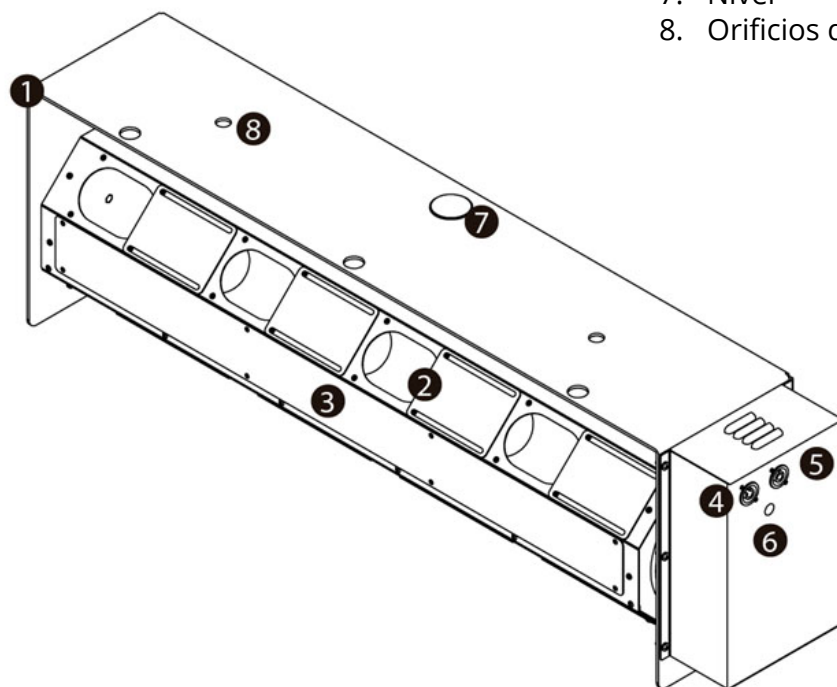
La CURTAIN es una máquina para crear crea cortinas perfectas de confeti, con intensidad regulable y completamente silenciosa. Es la máquina ideal para platós de televisión y para teatro.

## ESPECIFICACIONES TÉCNICAS

REF : CURT  
 TAMAÑO : 93 x 22 x 29,5 cm  
 PESO : 14,5 Kg  
 ALIMENTACIÓN : 220-240V 50HZ (versión 110V AC 60Hz también disponible)  
 VOLTAJE DE TRABAJO : 12V AC  
 POTENCIA NOMINAL : 50W

## PARTES

1. Estructura
2. Aperturas regulables de salida
3. Apertura de llenado
4. Toma de entrada de corriente (powercon)
5. Toma de salida de corriente (powercon)
6. Led indicador
7. Nivel
8. Orificios de anclaje.



## MONTAJE Y OPERATIVA

1. Fije las abrazaderas para truss (no incluidas) a los orificios de anclaje (8) de la máquina CURTAIN.
2. Fije la máquina en la estructura truss y asegúrela con un cable de seguridad adecuado al peso de la máquina.
3. Compruebe que la máquina está nivelada. La máquina CURTAIN tiene un nivel de

burbuja (7) en la parte superior. Corrija la fijación si es necesario. La máquina debe quedar perfectamente nivelada.

4. Conecte la máquina a la línea de corriente de control mediante la toma de entrada de corriente (4). Si quiere utilizar varias máquinas al mismo tiempo conecte la segunda máquina a la toma de salida de corriente (5) de la primera.
5. Para cargar el consumible a la máquina CURTAIN cierre todas las aperturas regulables de salida (2) y retire la tapa de la apertura de llenado (3). Deje espacio suficiente para que el consumible pueda moverse libremente por el interior del cilindro una vez se ponga la máquina en marcha. El consumible debe estar suelto. Nunca apriete ni comprima el consumible dentro de la máquina.
6. Abra las aperturas regulables (2) ajustando según el tipo y tamaño de consumible utilizado. Se recomienda dejar la misma regulación a todas las aperturas.
7. La máquina CURTAIN se pondrá en marcha en el momento en que reciba corriente eléctrica. Puede regular la intensidad dimerizando la corriente de entrada de la máquina. El led indicador (6) se encenderá cuando la máquina esté en marcha.

## PRECAUCIÓN

- La máquina CURTAIN ha sido diseñada para el efecto descrito. Cualquier otro uso excluirá a Oh!FX (CONFETTISHOTS SLU) de toda responsabilidad y garantía.
- Utilice sólo los consumibles previstos para este uso y debidamente certificados.
- No moje la máquina. Para la limpieza utilice un paño húmedo y séquela inmediatamente.
- En caso de mal funcionamiento deje de utilizar la máquina y contacte con su distribuidor. Cualquier manipulación invalidará la garantía.
- No gire manualmente el cilindro. Si necesita cambiar la posición del cilindro ponga en marcha la máquina hasta que el cilindro esté en la posición deseada.
- Solo una persona adulta y cualificada debe manipular la máquina.



*www.ohfx.eu*

