



1 CHANNEL CHRONO PUSHER

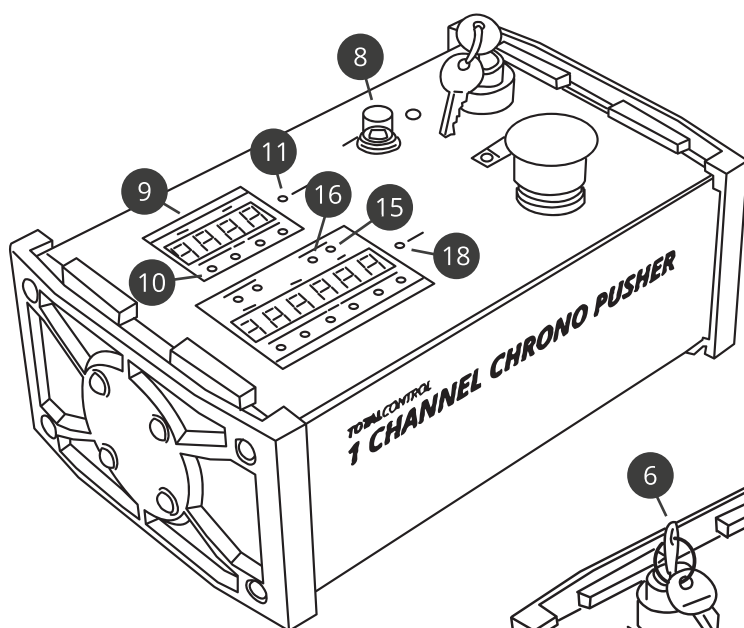
INSTRUCTION MANUAL
MANUAL DE INSTRUCCIONES

1 CHANNEL CHRONO PUSHER

The 1 CHANNEL CHRONO PUSHER is a pushbutton designed to activate FX machines, especially CO2, as it comes fully equipped with time counters which allow you to control the CO2 consumption. The 1 CHANNEL CHRONO PUSHER also has a time shot limiter that allows to control the exact time of each activation.

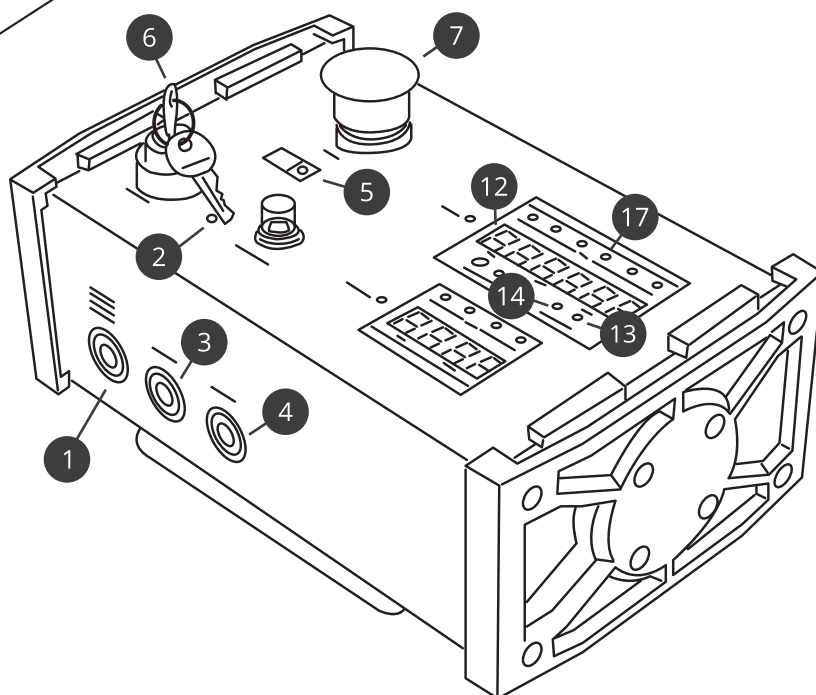
TECHNICAL SPECIFICATIONS

REF: TC-113
 SIZE: 27,8 X 17,3 X 10,6 cm.
 WEIGHT: 2,60 KG.
 VOLTAGE IN: 100-230V 50/60Hz
 MAX. INPUT LOAD: 20A resistive load / 15A of inductive load



PARTS

1. Power Input (power in)
2. Power indicator led
3. Link current
4. Power Outputs (power Out)
5. Led current output (power out)
6. Safety key
7. Flash button
8. Thermic Protector
9. Shot limiter
10. Limiter editor buttons
11. Enable/Disable button
12. Time counter
13. Total time button
14. Total time mode led
15. Countdown button
16. Countdown mode led
17. Counter editor buttons
18. "Reset" button



SET UP

1. Place the CHANNEL CHRONO PUSHER on a flat and stable surface. Connect the power supply via the input powercon connector (1). The Power indicator led (2) will turn on. Make sure the power connector supports the power of the FX Machine(s) you want to control.
2. Verify the safety key (6) is in OFF position and switch on the device(s) to the power out connector (4). Ensure the consumption of all the machines which must be activated at the same time don't exceed the maximum allowed of 20A resistive load or 15A of inductive load.
3. Remove the safety key to avoid undesired shootings.

OPERATION AND OPERATING METHODS

BASIC PUSHER OPERATING

1. Insert the safety key (6) and switch the device on (ON position).
2. Press the flash button (7) to activate the device. During the operation the led current output (5) will light up.

TIME COUNTER: TOTAL MODE

1. The time counter (12) in total time mode will show you at all time the total time of the activations you have made. Check the total time mode led (14) is switched on. If not, press the total time button (13).
2. The display will show you the total time of the activations in "Minutes:seconds:hundredths" format.
3. If you would like to reset the counter to 00:00:00 press the "reset button" (18).

THE TIME COUNTER: COUNTDOWN MODE

If you know the duration of your CO2 bottle, insert it in the 1 CHANNEL CHRONO PUSHER and you will know the remaining time of the bottle all along. The time counter (12) in countdown mode will show you at all time the time left of your CO2 bottle.

1. Verify the countdown mode led (16) is on. On the contrary press the countdown button (15).
2. To introduce the duration of your CO2 bottle press the counter editor buttons (17). Each button changes the value of the next digit. The format shown in the screen is "Minutes:seconds:hundredths".
3. In each activation the display will show the remaining time and will start flashing when it reaches at 00:00:00.
4. To reset the counter at the time you have specified press the "reset" button (18).
5. If at any time you click the counter editor buttons (17) again, the 1 CHANNEL CHRONO PUSHER will take that value as the default time.

SHOT LIMITER

The 1 CHANNEL TIMER PUSHER is equipped with a shot limiter which allows you to set a maximum time for each shot. The shot limiter can be used together with any of the timers.

1. Check that the shot limiter is enabled. If in the limiter display (9) appears “dis”, the shot limiter is disabled. Press then the enable/Disable button (11) to enable it.
2. Introduce the maximum shot time you would like pressing the limiter edit buttons (10). Each button changes the value of the next digit. The format shown in the display is “seconds:hundredths”.
3. From that moment on, the action of the flash button (7) will be limited maximum to the time you have already introduced.
4. After each activation the limiter resets automatically to the time you have programmed.
5. If you want to disable the limiter again, press the enable/disable button (11) and make sure that “dis” is shown on the shot limiter screen (9).

FREQUENT QUESTIONS (FAQS)

- Do all the CO2 bottles have the same durability?

No. there are different sizes, features (flow rate) bottles and there are even suppliers who are not exact with the charge quantity of the bottles. The duration of the effect is also influenced by the CO2 hoses used (length, diameter, leaks...) and also the type of the jet you have. That's why the “countdown” mode will be especially useful in fixed installations where the same type of bottles, hoses and machines are used. Empty completely a full bottle with the 1CH CHRONO PUSHER in “Total” mode to know the exact duration. Once you have this data, enter it in the “Countdown” mode and you will know the remaining CO2 time.

- Do I have to program the 1 CHANNEL CHRONO PUSHER every time I start it up?

No. If you switch off or disconnect the 1 CHANNEL CHRONO PUSHER, you will see when you switch it on again that the settings are the same as the last time.

CAUTION

- The machine 1 CHANNEL CHRONO PUSHER has been designed for the described purpose. Any other use will exclude Oh!FX (CONFETTISHOTS SLU) from any responsibility or warranty.
- Don't wet or cover the 1 CHANNEL CHRONO PUSHER machine. Use a wet cloth to clean it and dry it immediately.
- In case of malfunction, do not try to disassemble the machine and contact your dealer.
- Any unauthorized manipulation will invalidate the warranty.
- Only a qualified adult person should operate the machine.

1 CHANNEL CHRONO PUSHER

El 1 CHANNEL CHRONO PUSHER es un pulsador destinado a activar máquinas de efectos, especialmente de CO2, ya que viene equipado con contadores de tiempo que permiten controlar el consumo de CO2. El 1 CHANNEL CHRONO PUSHER cuenta además de un limitador de tiempo de disparo con el que conseguirá controlar exactamente el tiempo de cada activación.

ESPECIFICACIONES TÉCNICAS

REF: TC-113

DIMENSIONES: 27,8 X 17,3 X 10,6 cm.

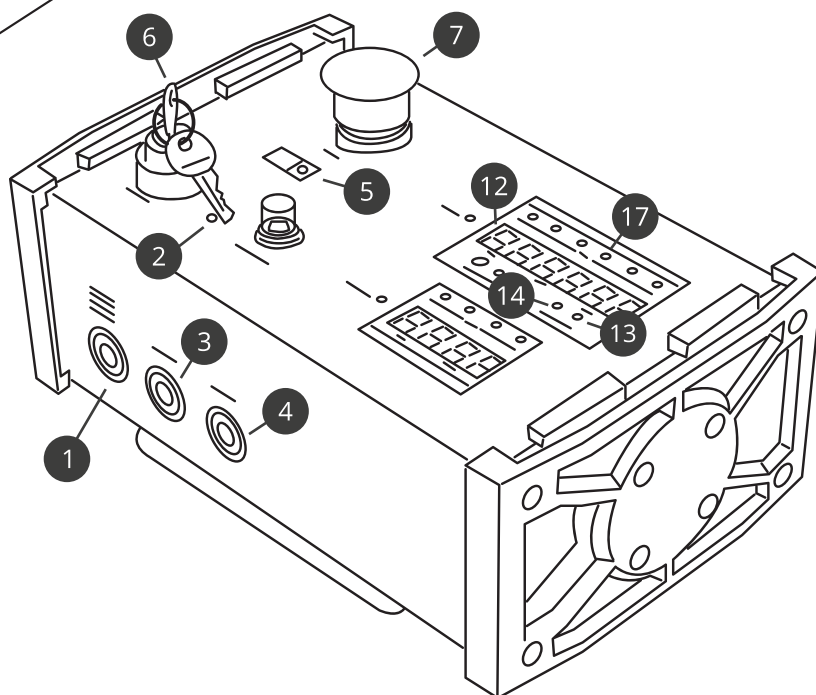
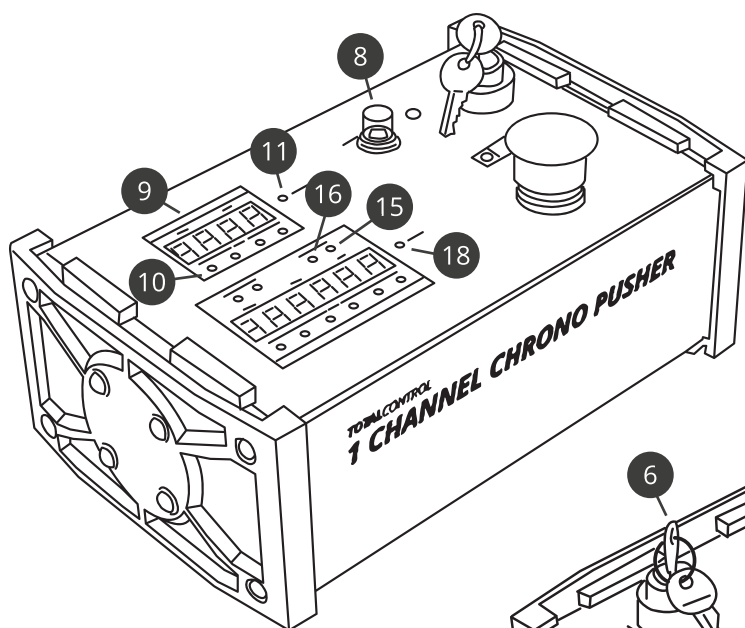
PESO: 2,60 KG.

ALIMENTACIÓN: 100-230V 50/60Hz

CARGA MÁXIMA ADMITIDA: 20A de carga resistiva /
15A de carga inductiva

PARTES

1. Toma de entrada de corriente
2. Led indicador de corriente
3. Link corriente
4. Salida de corriente
5. Led salida de corriente
6. Llave de seguridad
7. Pulsador
8. Protector sobre-corriente
9. Limitador de disparo
10. Botones de edición del limitador
11. Botón de deshabilitado
12. Contador de tiempo
13. Botón tiempo total
14. Led modo tiempo total
15. Botón cuenta atrás
16. Led modo cuenta atrás
17. Botones de edición del contador
18. Botón "reset"



MONTAJE

1. Coloque el 1 CHANNEL CHRONO PUSHER en una superficie llana y estable. Conecte la alimentación de corriente mediante el conector powercon de entrada (1). El led indicador de corriente (2) se encenderá. Asegúrese de que el cable de alimentación admite la potencia de la/s máquina/s de FX que quiere controlar.
2. Asegúrese de que la llave de seguridad (6) está en posición OFF y conecte el/los dispositivo/s a controlar a la toma de salida de corriente (power out) (4). Asegúrese que el consumo de todas las máquinas que tengan que ser activadas al mismo tiempo no exceden el máximo permitido de 20A de carga resistiva o 15A de carga inductiva.
3. Retire la llave de seguridad para evitar accionamientos no deseados.

OPERATIVA Y MODOS DE FUNCIONAMIENTO

OPERATIVA BÁSICA DEL PULSADOR

1. Inserte la llave de seguridad (6) y encienda el dispositivo (posición ON).
2. Accione el dispositivo mediante el pulsador (7). Durante el accionamiento el led de salida de corriente (5) se iluminará.

CONTADOR DE TIEMPO: MODO TOTAL

El contador de tiempo en modo total le indicará en todo momento el tiempo total de las activaciones que ha efectuado.

1. Compruebe que el led de modo tiempo total (14) está encendido. En caso contrario presione el botón tiempo total (13).
2. La pantalla le mostrará el tiempo total de las activaciones en el formato “minutos : segundos : centésimas”.
3. Si quiere restablecer el contador a 00:00:00 pulse el botón “reset” (18).

CONTADOR DE TIEMPO: MODO CUENTA ATRÁS

Si conoce la duración de su botella de CO₂, introdúzcala en el 1 CHANNEL CHRONO PUSHER y en todo momento conocerá el tiempo restante de disparo. El contador (12) en modo cuenta atrás le indicará en todo momento la cantidad de CO₂ que le queda.

1. Compruebe que el led de modo cuenta atrás (16) está encendido. En caso contrario presione el botón cuenta atrás (15).
2. Para introducir la duración de su botella de CO₂ pulse los botones de edición del contador (17). Cada botón modifica el valor del dígito contiguo. El formato que le muestra la pantalla es “minutos : segundos : centésimas”.
3. En cada activación la pantalla mostrará el tiempo restante y empezará a parpadear al llegar a 00:00:00
4. Para restablecer el contador al tiempo que ha definido pulse el botón “reset” (18).
5. Si en cualquier momento vuelve a presionar los botones de edición del contador (17), el 1 CHANNEL CHRONO PUSHER tomará ese valor como tiempo predefinido.

LIMITADOR DE DISPARO

El 1 CHANNEL TIMER PUSHER viene equipado con un limitador de disparo que le permitirá establecer un tiempo máximo para cada disparo. El limitador de disparo se puede usar conjuntamente con cualquiera de los contadores de tiempo.

1. Compruebe que el limitador de disparo está habilitado. Si en la pantalla del limitador de disparo (9) aparece “dis”, el limitador está deshabilitado. Si quiere habilitarlo presione el botón de deshabilitado (11).
2. Introduzca el tiempo máximo de disparo que desee pulsando los botones de edición del limitador (10). Cada botón modifica el valor del dígito contiguo. El formato que le muestra la pantalla es “segundos : centésimas”.
3. A partir de ese momento, la acción del pulsador (7) quedará limitada como máximo al tiempo que haya introducido.
4. Después de cada activación el limitador se restablece automáticamente al tiempo que haya programado.
5. Si desea deshabilitar de nuevo el limitador vuelva a pulsar el botón de deshabilitado (11) y asegúrese de que en la pantalla del limitador de disparo (9) aparece “dis”.

PREGUNTAS FRECUENTES

- ¿Todas las botellas de CO2 tienen la misma duración?

No. Hay botellas de diferentes tamaños, de diferentes prestaciones (caudal) e incluso hay proveedores que no son exactos con la cantidad de carga de las botellas. En la duración del efecto también influyen las mangueras de CO2 utilizadas (largo, diámetro, fugas, ...) y también del tipo de Jet que tenga. Por eso la función “Cuenta atrás” le será especialmente útil en instalaciones fijas en las que siempre se utilice el mismo tipo de botellas, mangueras y máquinas. Vacíe completamente una botella llena con el 1CH CHRONO PUSHER en modo “Total” para conocer la duración exacta. Una vez tenga el dato, introdúzcalo en el modo “Cuenta atrás” y en todo momento sabrá el tiempo restante de CO2.

- ¿Tengo que programar el 1 CHANNEL CHRONO PUSHER cada vez que lo ponga en marcha?

No. Si apaga o desconecta el 1 CHANNEL CHRONO PUSHER, comprobará al encenderlo de nuevo que se mantiene la configuración del último uso.

PRECAUCIÓN

- La máquina 1 CHANNEL CHRONO PUSHER ha sido diseñada para el efecto descrito. Cualquier otro uso excluirá a Oh!FX (CONFETTISHOTS SLU) de toda responsabilidad y garantía.
- No moje ni cubra la máquina 1 CHANNEL CHRONO PUSHER. Para la limpieza de la misma utilice un paño húmedo y séquela inmediatamente.
- En caso de mal funcionamiento, no intente desmontar la máquina y contacte con su distribuidor.
- Cualquier manipulación no autorizada invalidará la garantía.
- Solo una persona adulta y cualificada debe manejar la máquina.



www.ohfx.eu

